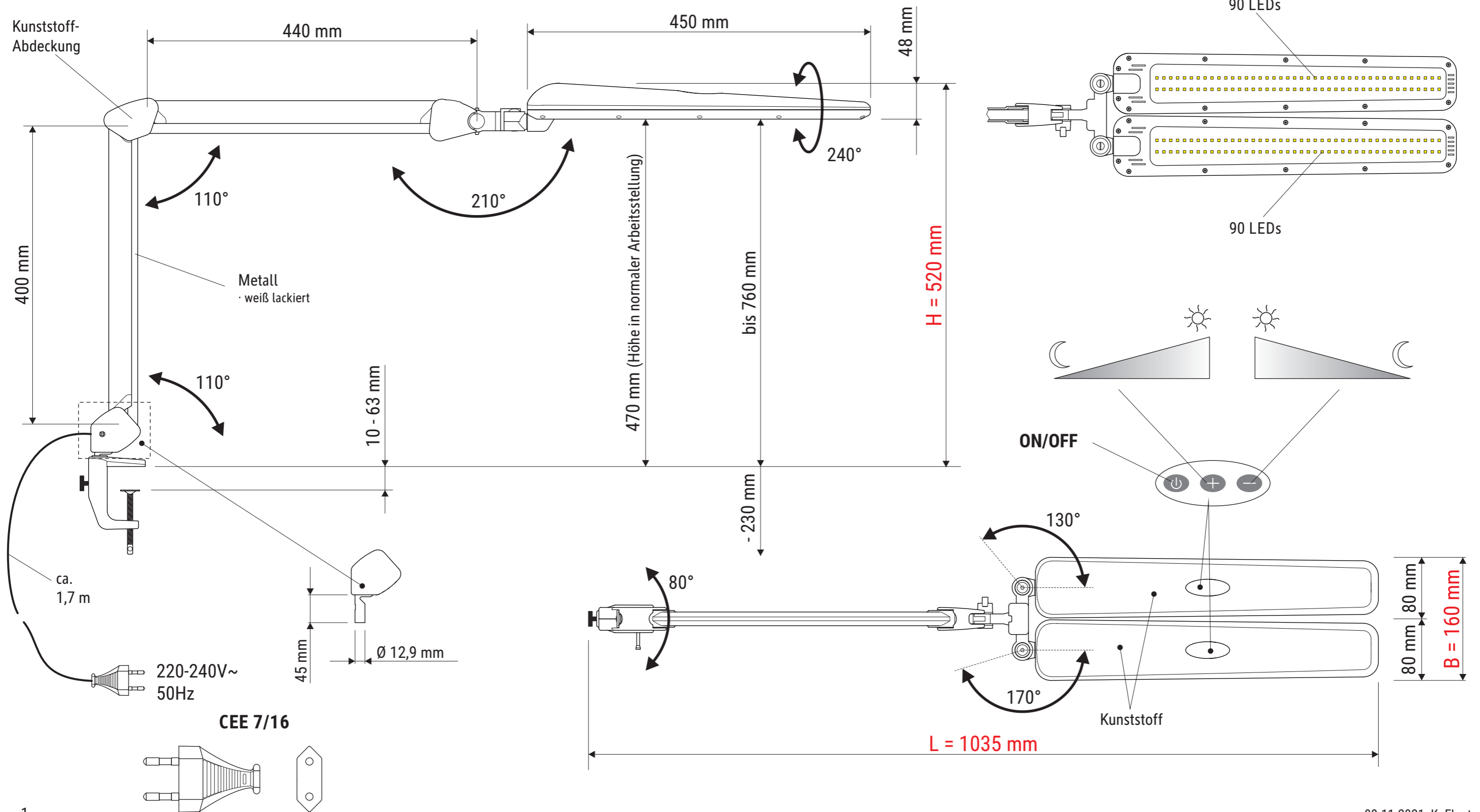
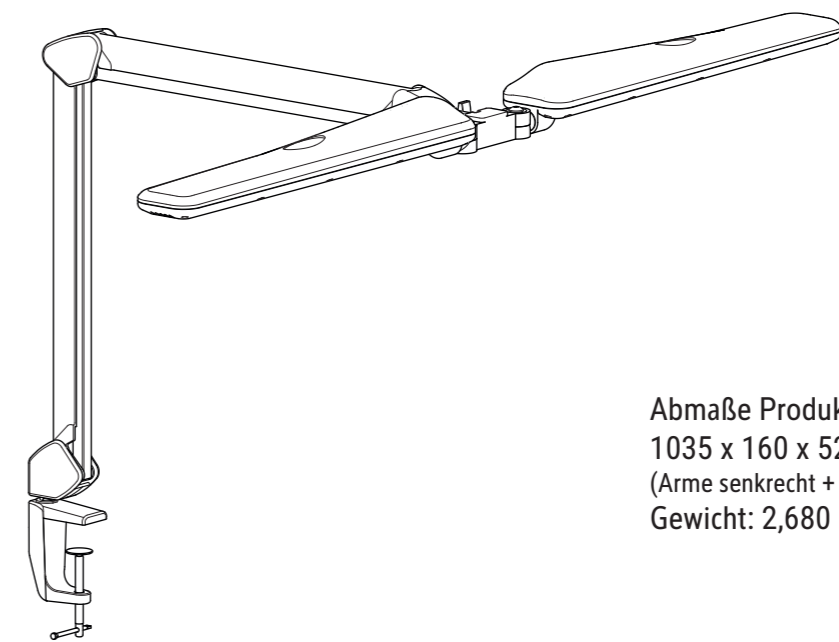
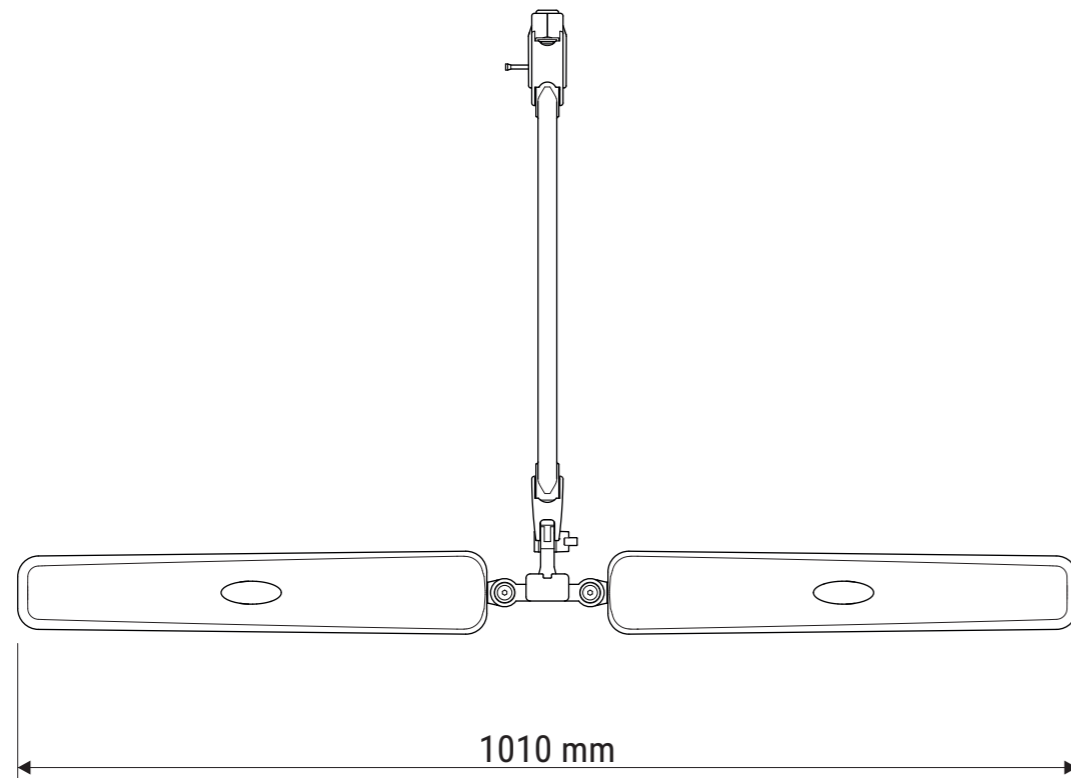
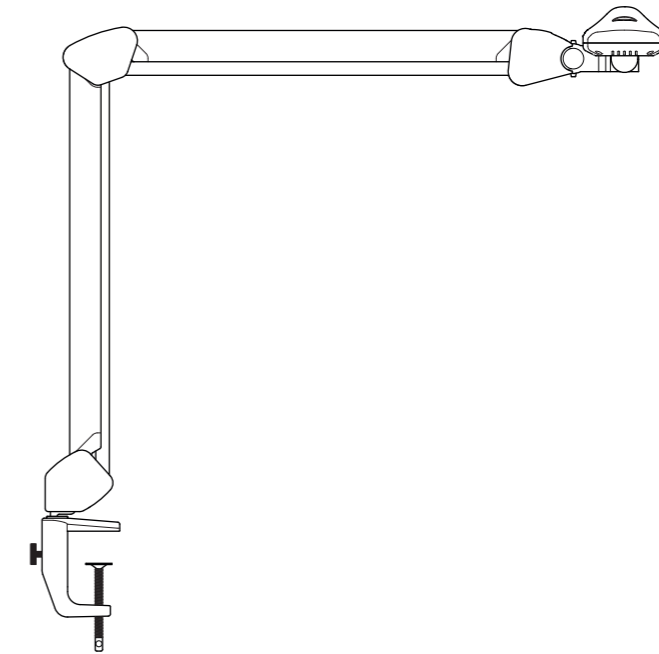
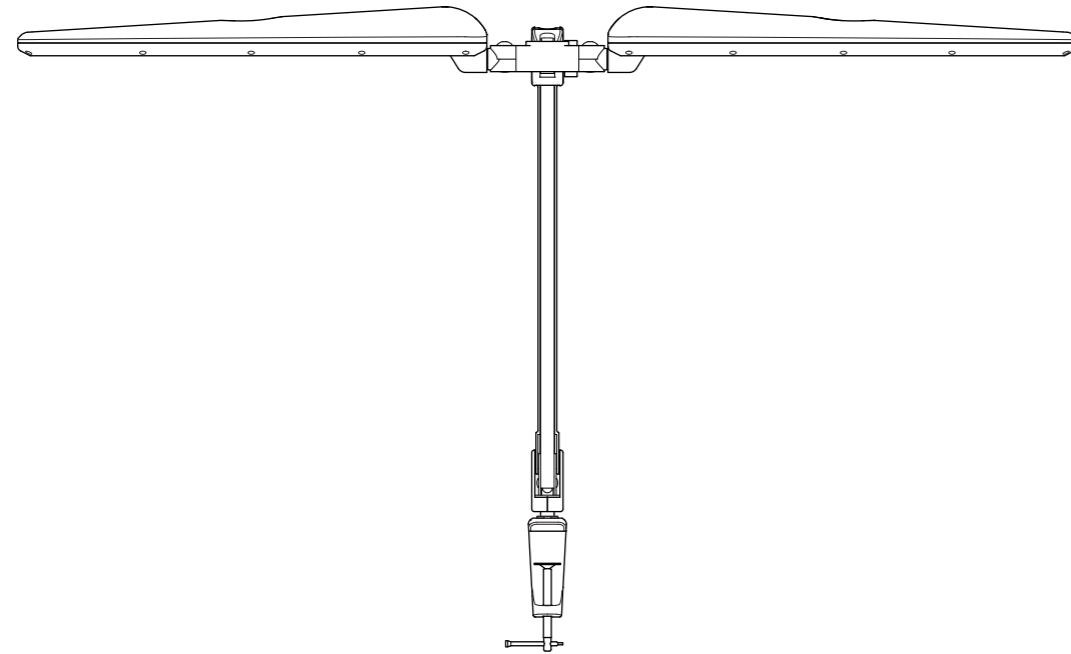


# Technisches Datenblatt / Technical Datasheet

## Art.-No. 82054



Technisches Datenblatt / Technical Datasheet  
Art.-No. 82054



Abmaße Produkt: **L x B x H**  
1035 x 160 x 520 mm  
(Arme senkrecht + waagrecht 90° zueinander)  
Gewicht: 2,680 kg

Verp. Abmaße: L x B x H  
640 x 260 x 200 mm  
Gewicht kompl.: 4,087 kg